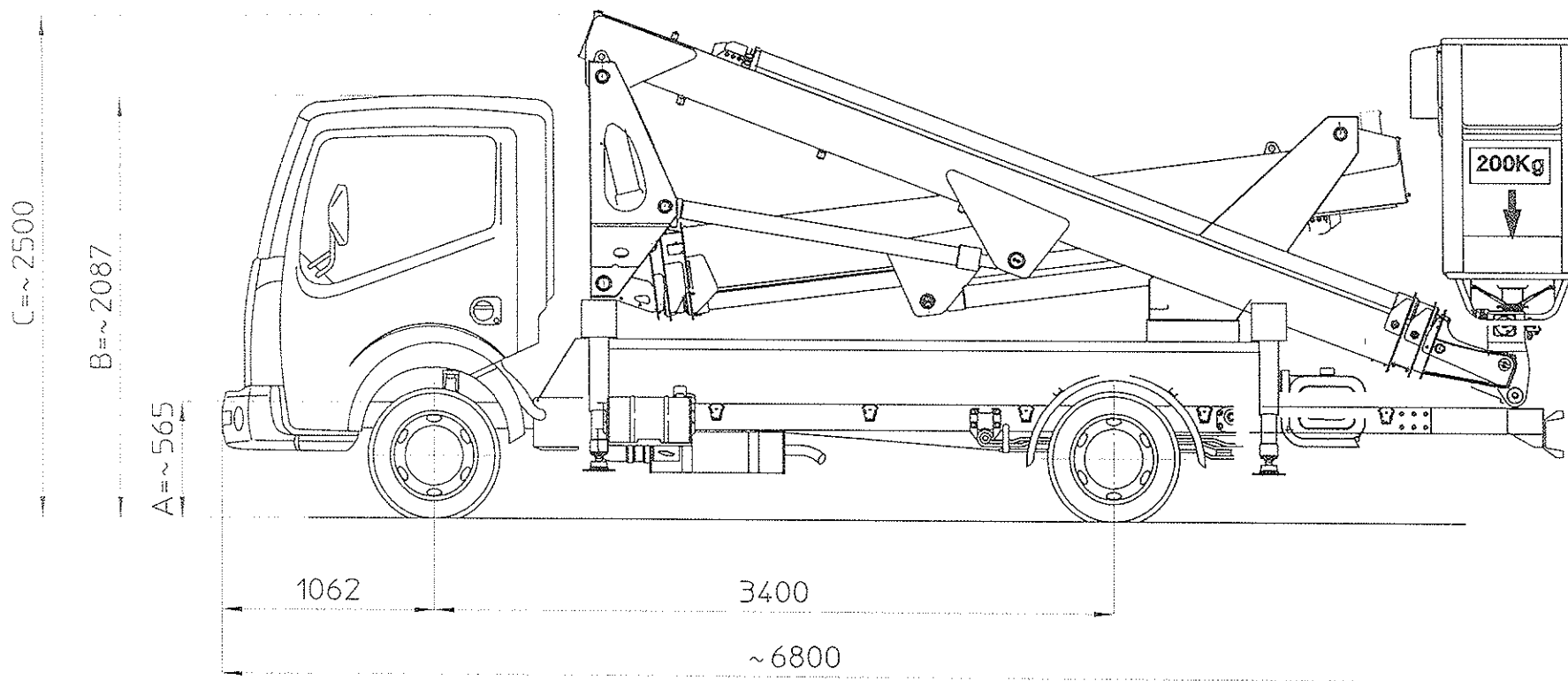


MULTITEL MX 250

NISSAN CABSTAR 35.11 / 35.13 MY06

Studio 09 MX 250



PROVISOIRE

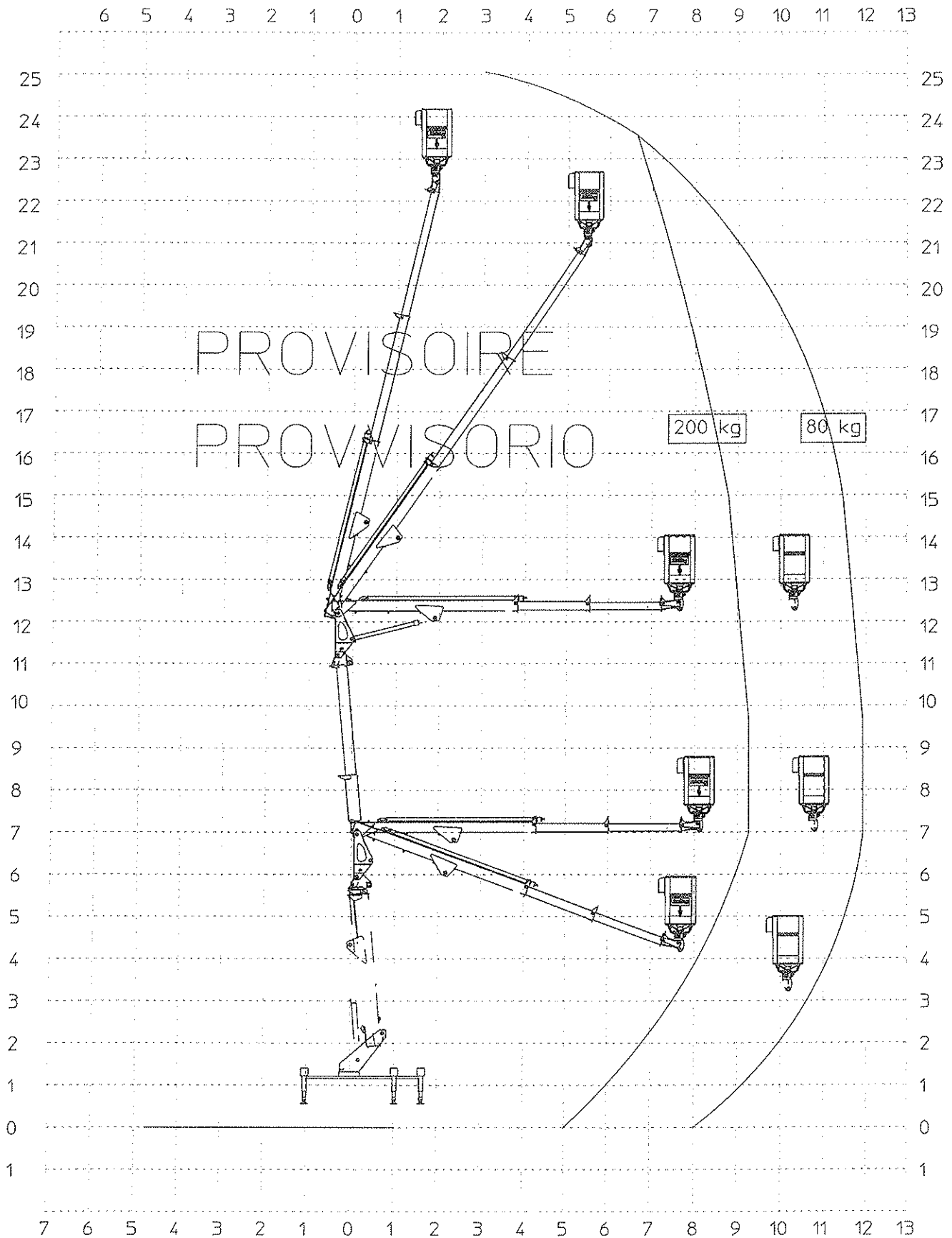
PROVVISORIO

MULTITEL

MX 250

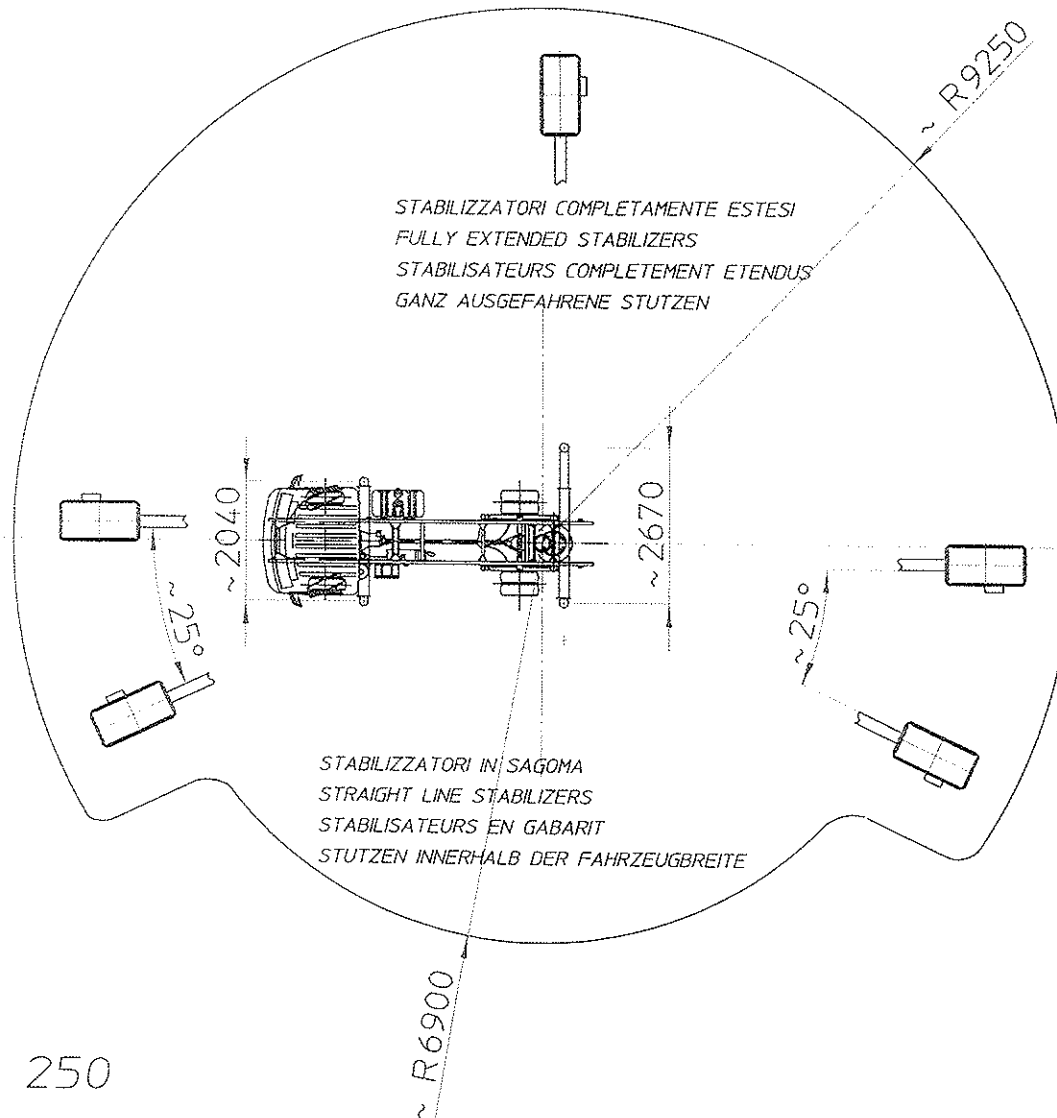
Curva piedi estesi

Studio 09 MX 250



MULTITEL MX 250

PROVISOIRE
PROVVISORIO



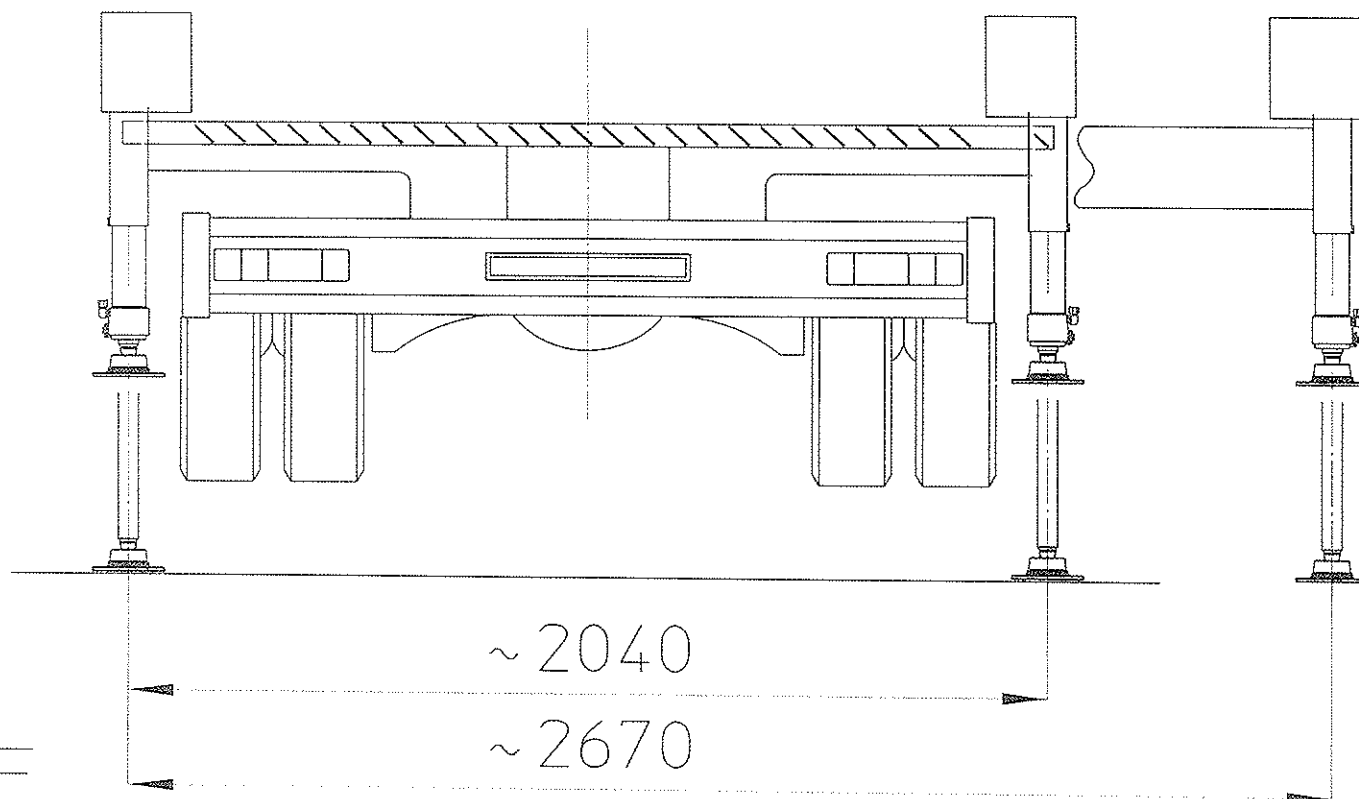
Q=200 kg

Studio 09 MX 250

MULTITEL MX 250

NISSAN CABSTAR 35.11 / 35.13 MY06

Studio 09 MX 250



PROVISOIRE

PROVVISORIO