

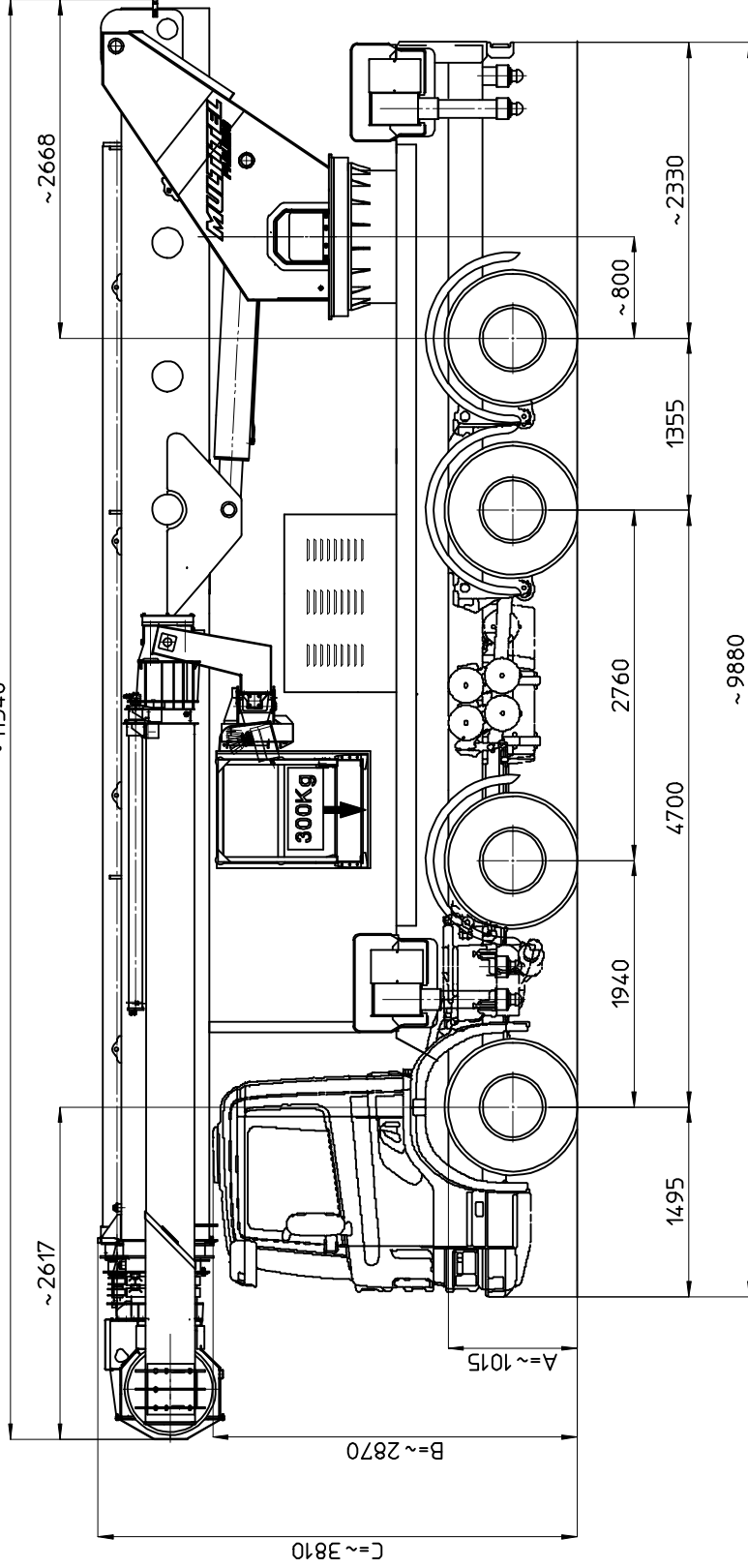
MULTITEL J 346 TA/S - SCANIA P114 GB 8X2*6NA 380

Ente	Rev.	Descrizione	Data	Dis.	Contr.	Ap.AQ
MRK	0	EMISSIONE	17-04-03	WB.		

INGOMBRO - SCHEDA 54/1 - Rev. 0 - 15/12/00

D34119

~11340



DIAGRAMMI DI LAVORO	TIPO DI STABILIZZAZIONE	PORTATA CESTELLO (kg)
	PIEDI IN SAGOMA	300kg
	PIEDI PARZIALI	120kg
	PIEDI ESTESI	D34137
DIS. STABILIZZAZIONE	SOTTOPONTE	D34136
		D34135
CARICO UTILE AUTOCARRO		D34138
	1° 2° ASSE	D34119-S
	TARE A VUOTO	
	MASSIMI AMMESSI	
P.T.T.		
NOTE:		

Le quote A-B sono relative alle dimensioni dell'autocarro, quindi devono essere verificate sullo stesso.
La quota C (altezza totale) e' subordinata alle quote A-B e non comprende eventuali parti flessibili.

Les cotes A-B sont relatives aux dimensions du porteur, donc elles doivent être vérifiées sur le porteur même.
La cote C (hauteur totale) est subordonnée aux cotes A-B et indiquée hors flexibles.

The dimensions A-B are related to the truck sizes, therefore they must be verified.
The dimension C (total height) is subject to A-B and does not include hoses.

Die Abmessungen A-B betreffen die Fahrzeugmasse, daher sollen sie geprüft werden.
Die Abmessung C (Gesamthöhe) hängt von A-B Abmessungen ab, die schläuche sind ausgeschlossen.

MULTITEL J 346 TA/S

STABILIZZAZIONE PER AUTOCARRO

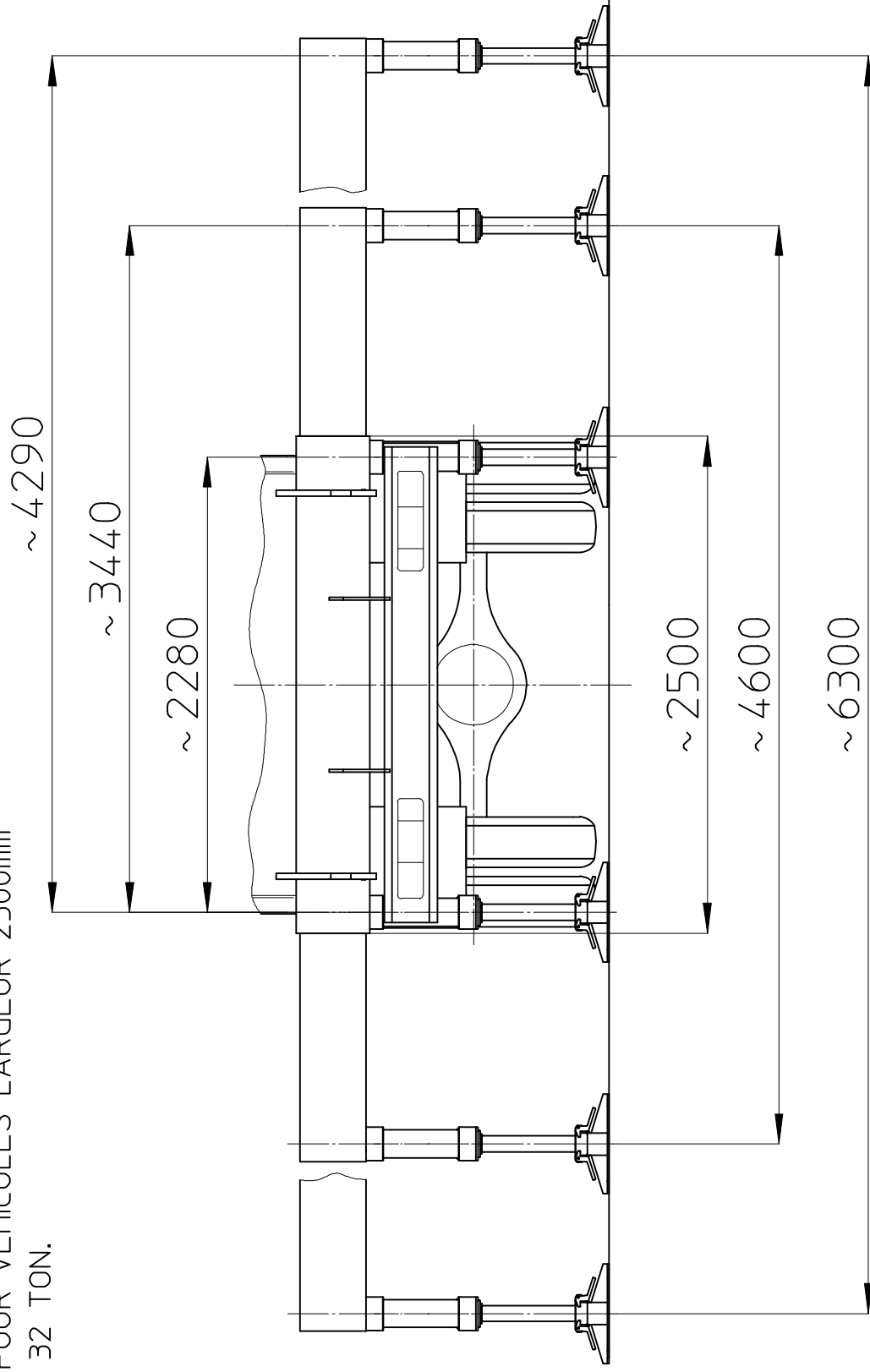
CON PTT <= 32 TON. E LARGHEZZA 2500mm.

STABILISATION POUR VEHICULES LARGEUR 2500mm

AVEC PTAC <= 32 TON.

Ente	Rev.	Descrizione	Data	Dis.	Contr.	Ap.AQ
MRK	0	EMISSIONE	17-04-03	W.B.		
INGOMBRO - SCHEDA 54/1 - Rev. 0 - 15/12/00						

D34119-S

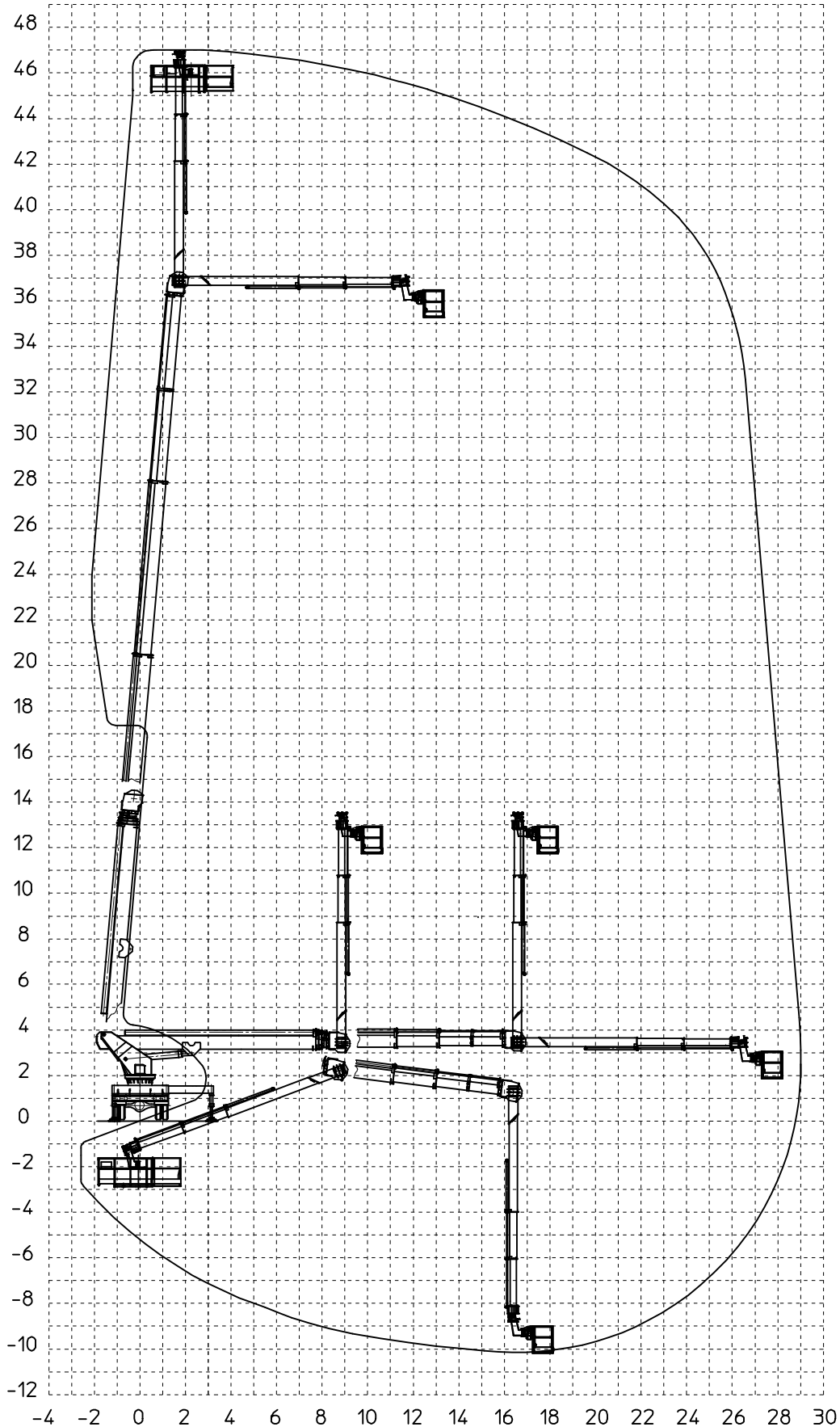


MULTITEL J346TA/S

Ente	Rev.	Descrizione	Data	Dis.	Contr.	Ap.AQ
MRK	0	EMISSIONE	17-04-03	W.B.		
DIAGRAMMA - SCHEDA 54/2 - Rev. 0 - 15/12/00						

D34138

SBRACCIO DI LAVORO 29 m $\pm 5\%$
WORKING OUTREACH 29 m $\pm 5\%$
DEPORT DE TRAVAIL 29 m $\pm 5\%$
SEITLICHE REICHWEITE 29 m $\pm 5\%$

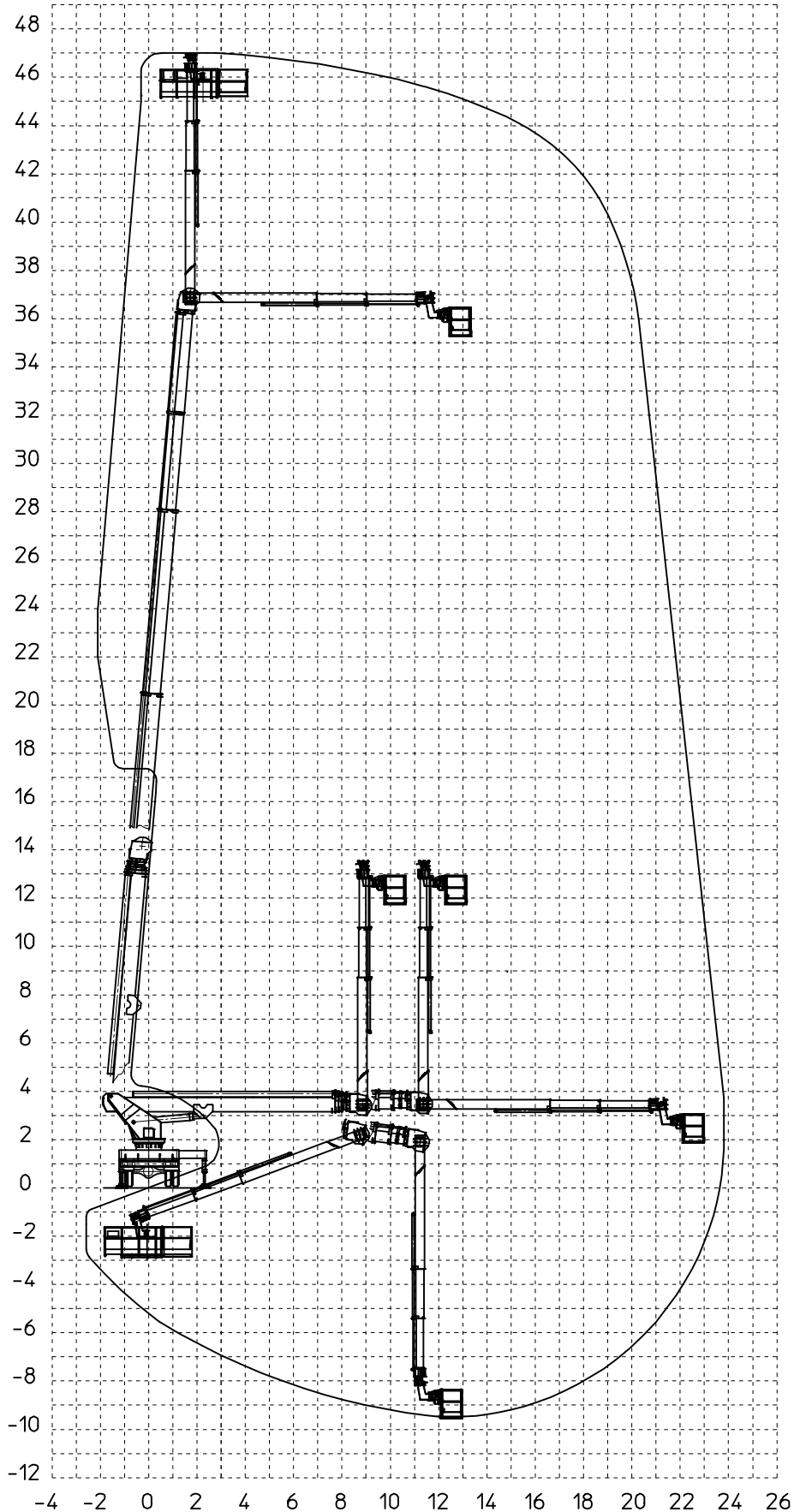


MULTITEL J346TA/S

Ente	Rev.	Descrizione	Data	Dis.	Contr.	Ap.AQ
MRK	0	EMISSIONE	16-04-03	W.B.		
DIAGRAMMA - SCHEDA 54/2 - Rev. 0 - 15/12/00						

D34136

SBRACCIO DI LAVORO 23.8 m ±5%
WORKING OUTREACH 23.8 m ±5%
DEPORT DE TRAVAIL 23.8 m ±5%
SEITLICHE REICHWEITE 23.8 m ±5%

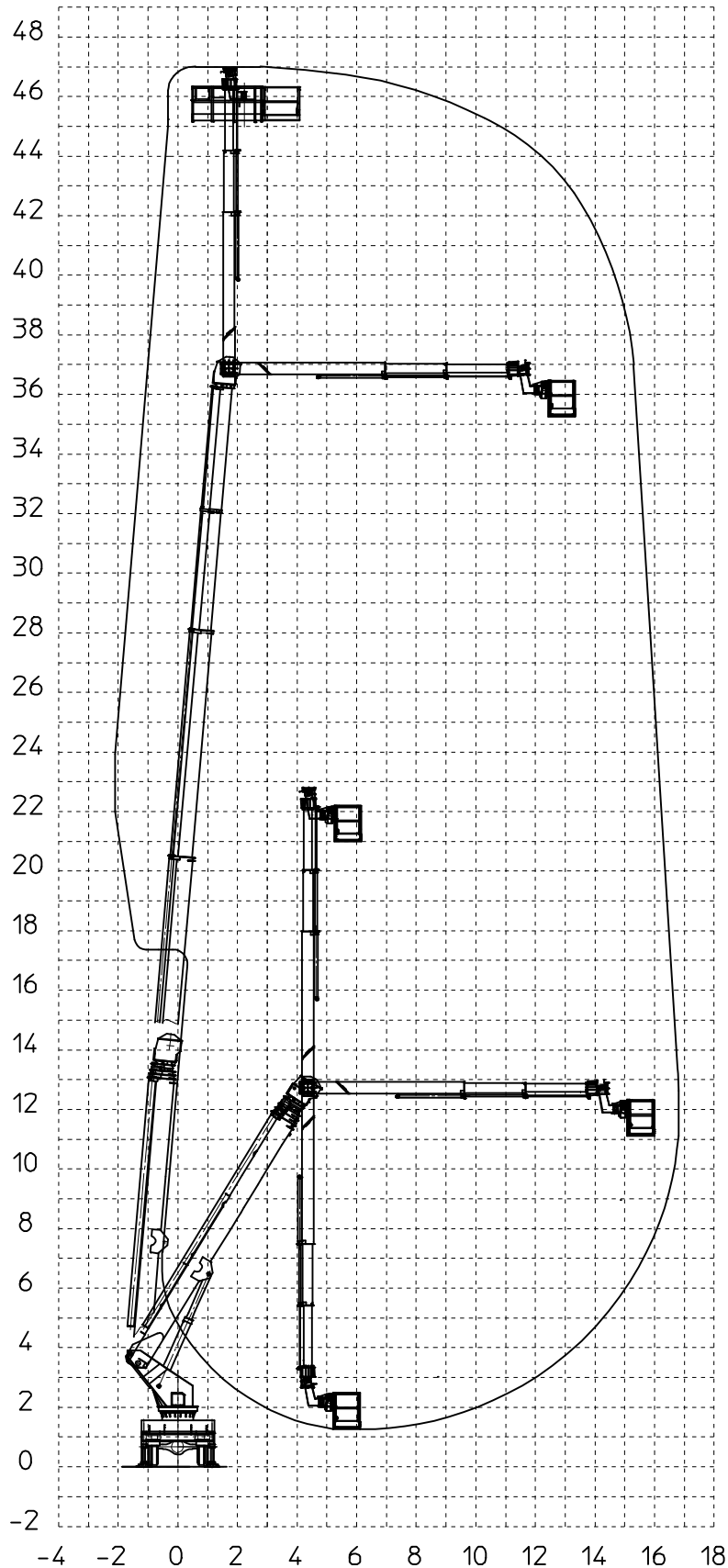


MULTITEL J346TA/S

Ente	Rev.	Descrizione	Data	Dis.	Contr.	Ap.AQ
MRK	0	EMISSIONE	16-04-03	W.B.		
DIAGRAMMA - SCHEDA 54/2 - Rev. 0 - 15/12/00						

D34137

SBRACCIO DI LAVORO 16.8 m $\pm 5\%$
WORKING OUTREACH 16.8 m $\pm 5\%$
DEPORT DE TRAVAIL 16.8 m $\pm 5\%$
SEITLICHE REICHWEITE 16.8 m $\pm 5\%$



300 KG

MULTITEL J346TA/S

Ente	Rev.	Descrizione	Data	Dis.	Contr.	Ap.AQ
MRK	0	EMISSIONE	16-04-03	W.B.		
DIAGRAMMA - SCHEDA 54/2 - Rev. 0 - 15/12/00						

D34135

SBRACCIO DI LAVORO 27.5 m $\pm 5\%$
WORKING OUTREACH 27.5 m $\pm 5\%$
DEPORT DE TRAVAIL 27.5 m $\pm 5\%$
SEITLICHE REICHWEITE 27.5 m $\pm 5\%$

